

## Лист даних

## Засоби регулювання підігріву підлоги з дротовим підключенням

### Комутаційна коробка FH-WC з вихідною напругою 24 В~

## Область применения



FH-WC – комутаційна коробка, яка використовується в гідравлічних системах підігріву підлоги з постачанням теплоносія через розподільчий колектор.

FH-WC – комутаційний пристрій, який надає можливість підключити до 10 термоприводів до кімнатних термостатів. Він оснащений двома безпотенційними реле для керування циркуляційним насосом і котлом. Реле активуються, коли один або кілька термостатів потребують нагріву.


Комутаційна коробка FH-WC підключається до джерела живлення 230 В~/50 Гц.

Монтаж спрощується завдяки символам, нанесеним на клеммах з гвинтовим кріпленням.

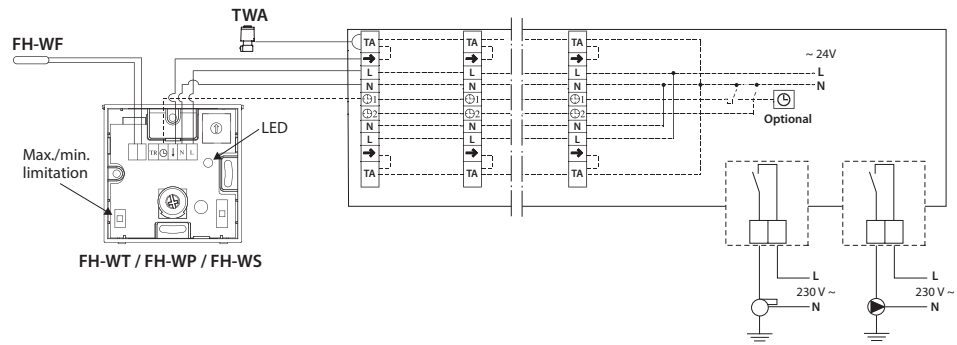
## Замовлення

Виріб	Тип	Напруга мережі живлення	Вихідна напруга	Привод, тип/№.	Код
Комутаційна коробка зі шнуром живлення та вилкою	FH-WC	230 В~	24 В~	NC/10	<b>088H0017</b>

## Технічні характеристики

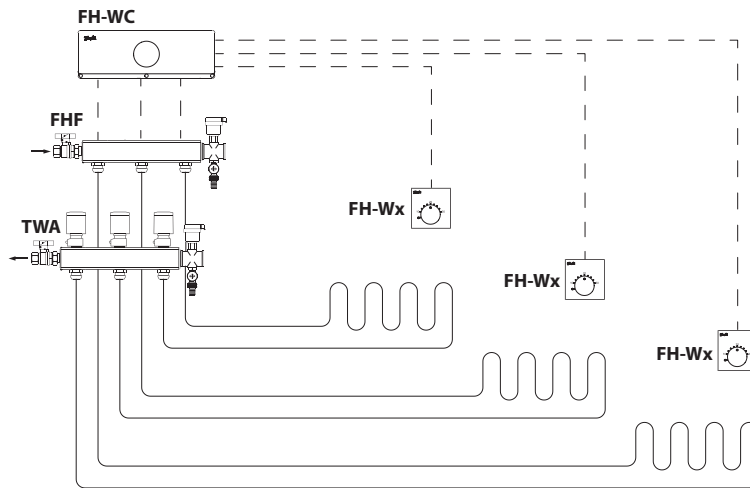
Живлення	230 В~ ±10 %
Кількість виходів	10
Вихідна напруга	24 В~
Макс. навантаження на вихід	3 Вт (тільки 1 привід на вихід)
Насос і реле котла	Макс. навантаження 230 В~ (2А)
Температура оточуючого середовища	0–50 °С
Температура транспортування	-20–60 °С
Корпус	IP 20
Клас ErP	 (1%)
Кабель живлення	2 м
Вага	1,5 кг
Внутрішній запобіжник	F 0,2 А

**Схема підключення**

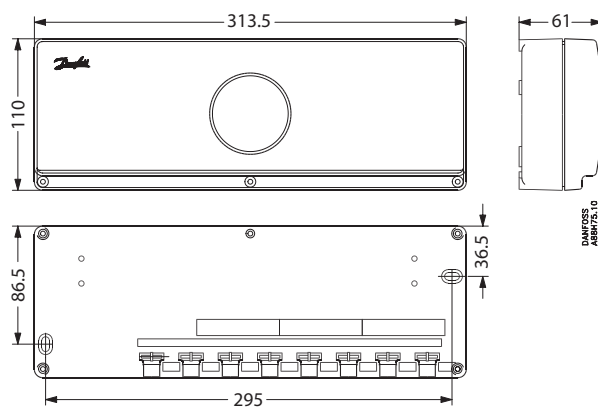


Підключення FH-WC до кімнатних терморегуляторів FH-WT/-WP/-WS 24 В (додаткову інформацію див. у проспекті відповідного виробу).

**Схема розміщення системи**



**Розміри**



**Данфосс Т.о.в.**

04136, Київ-136, а/с 62  
вул. Північно-Сирецька, 3  
Тел.: (044) 434-9544, 434-8832  
Факс: (044) 434-9533  
Ел. пошта: ua\_heating@danfoss.com

Компанія Danfoss не може прийняти на себе відповідальність за можливі помилки в каталогах, проспектах та інших друкованих матеріалах. Компанія Danfoss зберігає за собою право без повідомлення вносити зміни в свої вироби. Це стосується також до вже замовлених виробів, при умові, що такі зміни не потягнуть за собою необхідні зміни у вже погоджених специфікаціях. Усі товарні знаки в цьому матеріалі є власністю відповідних компаній. Danfoss та логотип Danfoss є товарними знаками компанії Danfoss A/S. Усі права захищені.