

Термостатичні елементи RAW-K для клапанів терморегуляторів фірм Heimeier, Oventrop, MNG та інших, які мають різь M30 x 1,5



Область застосування



RAW-K - автоматичний регулятор температури прямої безперервної дії з малою зоною пропорційності (X_p), що працює без допоміжної енергії.

Сильфон термостатичного елемента RAW-K заповнений термореагуючою рідиною.

RAW-K має функцію захисту теплоносія від замерзання та можливість обмеження або фіксування температурної настройки.

Термостатичний елемент RAW-K 5032 має виносний датчик, усередині котрого змотана найтонша капілярна трубка довжиною 2 м, що з'єднує датчик з термостатичним елементом. Під час монтажу капілярну трубку витягують на необхідну довжину.

RAW-K монтують на регульовальні клапани терморегуляторів фірм Heimeier, Oventrop, MNG та інших з різью M30 x 1,5, а також на термостатичні клапани цих виробників, що вмонтовані до компактних радіаторів: Biasi, Delta, DiaNorm, Diatherm, Ferroli, Henrad, Kaimann, Kermit, Korado, Purmo, Radson, Superia, Stelrad, Veba, Zehnder-Completo Fix та інших.

Колір - RAL 9016 (білий).

Номенклатура та коди для оформлення замовлень

Термостатичний елемент RAW-K

Тип	Код №	Опис моделі	Капілярна трубка	Діапазон температурної настройки ¹⁾
RAW-K 5030	013G5030	З вмонтованим датчиком	-	8 - 28 °C
RAW-K 5032	013G5032	З виносним датчиком	0-2 м ²⁾	8 - 28 °C

¹⁾ Температури встановлені для $X_p = 2$ К. Це означає, що клапан закриється повністю, коли температура в приміщенні перевищить температуру настройки на 2 °C.

²⁾ Виносний датчик постачають з капілярною трубкою, повністю змотаною усередині корпусу датчика. Під час монтажу розмотують тільки необхідну частину трубки.

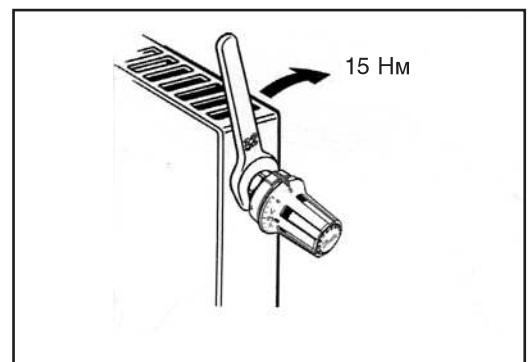
Монтаж

Термостатичний елемент оснащений накладною гайкою, котра забезпечує надійне з'єднання з корпусом клапана з різью M30 x 1,5.

Термостатичний елемент монтують на корпус клапана за допомогою стандартного 32-мм гайкового ключа з відкритим зівом.

Інструкції з монтажу знаходяться на упаковці кожного термостатичного елемента.

Для забезпечення правильного функціонування терморегулятора, термостатичні елементи RAW-K 5030 завжди повинні бути розташованими горизонтально, щоб повітря могло вільно циркулювати навколо датчика.



Розміри

