

ЭФФЕКТИВНАЯ ТРАНСПОРТИРОВКА СТОЧНЫХ ВОД



AUTO_{ADAPT} вносит инновационные и запатентованные решения в муниципальные, частные и промышленные сферы применения

AUTOadapt ВНЕДРЯЕТ НОВЫЕ СТАНДАРТЫ НАДЕЖНОСТИ И УДОБСТВА

Лучшие в мире канализационные насосы теперь стали еще совершеннее. С внедрением системы AUTOadapt ранее разработанные решения GRUNDFOS в сфере канализации, способные решать любые задачи, стали еще более качественными.

AUTOadapt просто делает лишними все внешние датчики, переключатели и кабели в канализационной насосной станции (КНС). Теперь все эти принадлежности находятся в одном насосе, который автоматически адаптируется к условиям в КНС. Это упрощает установку, ввод в эксплуатацию и обслуживание, а также повышает надежность системы.

Безопасная транспортировка сточных вод

Когда Вы перекачиваете сточные воды, Вы, естественно, обеспокоены безопасностью и надежностью системы. Если учесть, что 75% ошибок в КНС вызваны поплавковыми выключателями или электродами, то, мы, естественно, повышаем надежность системы, удаляя лишние кабели и датчики уровня, что в прошлом было слабым звеном в погружной установке насосов.

ВПЕЧАТЛЯЮЩЕ ГИБКАЯ ТРАНСПОРТИРОВКА СТОЧНЫХ ВОД

Линейки насосов GRUNDFOS с измельчителями, дренажные и канализационные насосы с системой AUTOadapt разработанные для перекачки стоков в широком диапазоне от муниципальных, частных до промышленных областей применения.

Таким образом, Ваша канализационная система работает надежно, сокращая монтажные и эксплуатационные расходы при сохранении контроля и полноценной работы.

Это запатентованное решение, которое является предметом нашей гордости.

Поместите насос в КНС и пусть он автоматически адаптируется

С насосами AUTOadapt, установленными в КНС устраняются многие сложности, которые имели место в традиционных решениях, таких, как параллельная работа насосов или работа одного насоса, функция резервирования, режим ожидания или автоматическая работа. Кроме того, внутренняя система контроля, устанавливаемая в стандартной комплектации, обеспечивает продолжительную работу насоса, автоматическое тестирование насоса в режиме ожидания, что означает, что насос всегда готов начать работу.

Эти линейки насосов из чугуна, предназначены для погружной установки, могут быть смонтированы как на автоматической муфте, так и в переносном положении.





КАРДИНАЛЬНОЕ ИЗМЕНЕНИЕ В УПРАВЛЕНИИ НАСОСАМИ В КНС

ПОТОМУ ЧТО:

- **ДЕЙСТВИТЕЛЬНО «РАЗУМНОЕ» РЕШЕНИЕ**
Применение решения AUTOadapt устраняет необходимость дополнительных кабелей, поплавков и датчиков в КНС. Все встроено в насос, запатентованное решение GRUNDFOS, которое позволяет осуществить коммуникацию между насосами.
- **СОКРАЩЕНИЕ ИНВЕСТИЦИЙ**
Отсутствие необходимости использовать внешние датчики. AUTOadapt гораздо проще в монтаже, наладке и обслуживании, а также снижает размеры КНС, экономя Ваши деньги и сокращая эксплуатационные расходы.
- **АВТОМАТИЧЕСКАЯ АДАПТАЦИЯ**
Насос AUTOadapt будет автоматически адаптироваться к условиям работы при помещении в КНС и может обнаружить присутствие других насосов. До четырех насосов могут автоматически установить их уровни старт/стоп, их чередование, обеспечивая оптимальную работоспособность каждого насоса на весь период его эксплуатации.
- **ОТСУТСТВИЕ ВНЕШНЕГО КОНТРОЛЯ**
Насосы AUTOadapt имеют встроенный пускатель двигателя, защиты, датчик направления вращения двигателя. Дополнительный внешний контроль не требуется.
- **ПРОСТО ПОДКЛЮЧИТЕ И КАЧАЙТЕ**
Есть только один кабель и разъем для монтажа, просто опустите насос AUTOadapt в КНС, включите его и оставьте для работы. Он автоматически адаптируется к условиям в КНС.
- **ЕСЛИ НЕОБХОДИМА КОММУНИКАЦИЯ**
Насосы AUTOadapt принадлежат к виду систем, которые могут быть легко интегрированы в SCADA-системы или системы дистанционного мониторинга для КНС. Используя силовой кабель, Вы можете задействовать модуль управления GRUNDFOS для полной диспетчеризации КНС, или просто использовать встроенную аварийную систему сигнализации, что обеспечивает практически любые запросы.
- **ВНУТРЕННИЙ ВСТРОЕННЫЙ КОНТРОЛЬ**
В насос встроена система внутреннего контроля, которая обеспечивает длительный срок службы. Ваш насос AUTOadapt всегда защищен от сухого хода и заклинивания, что означает, что он всегда готов к безотказной работе. Дополнительные датчики, сигнализация и проблесковые маячки могут быть установлены по желанию.

ПРЕИМУЩЕСТВА:

- **ЭРГОНОМИЧНАЯ РУЧКА ДЛЯ ПОДЪЕМА**

Эргономичная ручка предназначена для оптимальной балансировки насоса на автоматической муфте и имеет функцию поворота двигателя на 180 ° на корпусе насоса, что защитит уплотнение автоматической муфты.

- **КАРТРИДЖЕВОЕ УПЛОТНЕНИЕ ВАЛА**

Эффективный двойной картридж уплотнения вала насоса обеспечивает больший срок службы насоса и легко может быть заменен.

- **ВОДОНЕПРОНИЦАЕМЫЙ РАЗЪЕМ КАБЕЛЯ**

Заполненный полиуретаном, выполненный из нержавеющей стали кабельный разъем обеспечивает водонепроницаемость и надежное уплотнение вокруг кабеля. Неблагоприятные условия работы и даже поломка не приведут к проникновению воды в двигатель. Для обслуживания просто вытащите вилку без использования специальных инструментов.

- **ЗАЖИМ ИЗ НЕРЖАВЕЮЩЕЙ СТАЛИ**

Эта уникальная система с использованием зажима обеспечивает быстрый и простой демонтаж гидравлической части от блока двигателя. Демонтаж зажима не требует специальных инструментов. Это означает быстрый и удобный сервис в любом месте, где вам необходимо очистить корпус, чтобы получить доступ для обслуживания.

- **ЗАЩИТА ДВИГАТЕЛЯ**

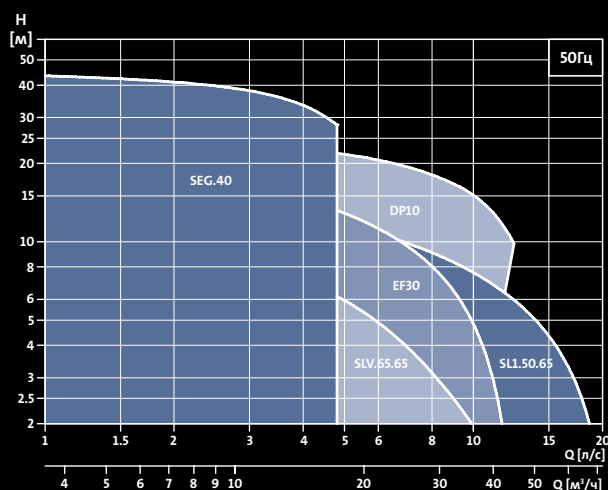
Встроенная защита двигателя и тепловые выключатели в обмотках двигателя обеспечивают длительный срок службы.

- **ЗАПАТЕНТОВАННАЯ СИСТЕМА РЕГУЛИРОВКИ РАБОЧЕГО КОЛЕСА SMARTTRIM**

Безусловно, высокоэффективное рабочее колесо со временем изнашивается. Запатентованная система SmartTrim позволяет чрезвычайно легко отрегулировать и обслужить рабочее колесо, когда это необходимо для поддержания максимальной производительности. Это может быть сделано без демонтажа насоса. Никаких специальных инструментов не требуется.



Поля характеристик



ПРОЧНЫЙ И УНИВЕРСАЛЬНЫЙ НАСОС С РЕЖУЩИМ МЕХАНИЗМОМ ДЛЯ ПЕРЕДАЧИ КАНАЛИЗАЦИОННЫХ СТОКОВ ПОД ДАВЛЕНИЕМ

Линейка насосов ГРУНДФОС SEG AUTOadapt с измельчителем специально разработана для перекачки стоков и неочищенных бытовых сточных вод в небольших населенных пунктах или малонаселенных районах, где нет канализации, или там, где системы самотечной канализации непригодны.

Системы напорной канализации являются идеальным выбором для транспортировки ливневых вод и бытовых сточных вод. Линейка насосов SEG AUTOadapt сочетает в себе эффективность при максимальной защите окружающей среды путем возможности использования меньших напорных труб с минимальными затратами инвестиций.

Линейка насосов SEG AUTOadapt предназначена для уменьшения потребления электроэнергии и позволяет сократить издержки вследствие простоя до минимума, при сохранении максимальной производительности в течении всего срока эксплуатации. Функция антивспенивания использует разные уровни включения и выключения, чтобы плавающая пена не накапливалась и не затвердевала.

ЛИНЕЙКА РАЗРАБОТАНА ДЛЯ НАДЕЖНОСТИ И ЭФФЕКТИВНОСТИ

Линейка насосов SEG AUTOadapt предназначена для транспортировки бытовых и городских сточных вод в:

- малонаселенных районах
- небольших деревнях и фермах
- районах со сложной топографией
- районах с высоким уровнем грунтовых вод

Кроме того, линейка насосов SEG AUTOadapt может удалять промышленные сточные воды, содержащие волокна.

Запатентованная ГРУНДФОС система измельчения обеспечивает надежное и эффективное измельчение твердых включений. Помимо эффективной и надежной эксплуатации и обслуживания насос может быть легко и быстро разобран для замены изношенных деталей, без каких-либо специальных инструментов.

SEG
Режущий
механизм



ЛИНЕЙКА НАСОСОВ **DP AUTOADAPT**

0.9 кВт - 2.6 кВт

ПЕРЕКАЧИВАНИЕ ДОЖДЕВЫХ И ГРУНТОВЫХ ВОД ТАМ, ГДЕ ЭТО НЕОБХОДИМО

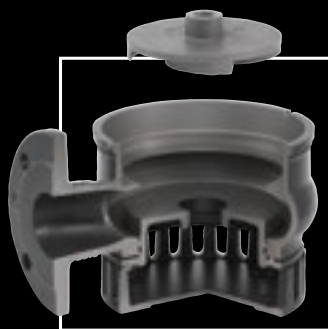
Насосы DP AUTOadapt оснащены решеткой и подставкой, на которой стоит насос. Решетка обеспечивает прохождение твердых частиц до 10 мм – максимальный свободный проход через насосы DP AUTOadapt. Решетку легко демонтировать для очистки или проверки гидравлики насоса.

ИДЕАЛЬНЫЙ ДРЕНАЖНЫЙ НАСОС

Насосы DP AUTOadapt предназначены для переносного использования, но могут быть установлены на автоматической трубной муфте.

Линейка насосов ГРУНДФОС DP AUTOadapt предназначена для перекачивания дренажных и поверхностных вод, грунтовых вод и вод в производственных процессах, не содержащих волокнистых включений.

- Фермы
- Частные дома
- Малые предприятия.



DP:
полуоткрытое вихревое
рабочее колесо

ЛИНЕЙКА НАСОСОВ **EF AUTOADAPT**

0.6 кВт - 1.5 кВт

ПЕРЕКАЧИВАНИЕ ДРЕНАЖНЫХ И СТОЧНЫХ ВОД

Насосы линейки EF AUTOadapt предназначены для использования в переносном исполнении, но могут быть установлены на автоматической трубной муфте. Насосы оснащены встроенной треногой.

Насосы серии EF способны перекачивать твердые включения диаметром до 30 мм. Жесткая или гибкая напорная труба может быть установлена на напорном трубопроводе.

ОТЛИЧНАЯ ВОЗМОЖНОСТЬ ОТКАЧКИ ВКЛЮЧЕНИЙ

Линейка насосов EF AUTOadapt подходит для перекачивания сточных вод и других жидкостей, таких как:

- Дренажные и сточные воды с небольшими примесями
- Сточные воды с волокнами, например, из прачечных
- Сточные воды без стоков из туалетов



EF:
открытое рабочее колесо

НАСОСЫ ДЛЯ СТОЧНЫХ ВОД, ДЛЯ ПРОДОЛЖИТЕЛЬНОЙ РАБОТЫ, УДОБНЫЕ В ОБСЛУЖИВАНИИ

Линейка насосов SL AUTOadapt создана для оптимальной работы вашей системы. Эти насосы делают минимальными факторы риска, и снижают требования к техническому обслуживанию. Как и любой продукт GRUNDFOS, линейка насосов SL AUTOadapt удивительно надежна.

НАСОСЫ ПРЕДНАЗНАЧЕНЫ ДЛЯ ОПТИМАЛЬНОГО ПЕРЕКАЧИВАНИЯ СТОЧНЫХ ВОД

Линейка насосов SL AUTOadapt предназначена для перекачивания бытовых, муниципальных и промышленных сточных вод, дренажа, грунтовых вод и технологической воды.

Эти насосы предназначены для перекачивания:

- в малых насосных станциях
- дренажных вод, содержащих абразивные включения
- муниципальных сточных вод
- сточных вод от коммерческих зданий
- осадка и волокно содержащих промышленных сточных вод

Линейка насосов SLV с рабочим колесом SuperVortex идеально подходит для жидкостей с высоким содержанием твердых веществ, волокон, шлама во взвешенном состоянии. А насосы SL1 с одноканальным рабочим колесом идеально подходят для перекачивания больших объемов.



SLV:
рабочее колесо
SuperVortex



SL1:
одноканальное
рабочее колесо



ООО «ГРУНДФОС УКРАИНА»

ул. Столичное шоссе, 103

г. Киев, 03131, Украина

тел.: 044 237 04 00

факс: 044 237 04 01

e-mail: ukraine@grundfos.com

ua.grundfos.com

г. Львов

ул. Героев УПА, 73, оф.405-406

тел.: 032 232 94 39

факс: 032 232 94 38

моб.: 050 417 50 68

моб.: 095 282 81 78

г. Харьков

ул. Веснина, 5, оф. 302

тел.: 057 760 27 73

факс: 057 760 27 75

моб.: 050 352 40 01

г. Донецк

ул. Соловьяненко, 115

моб.: 050 335 26 24

г. Днепропетровск

моб.: 050 358 02 78

г. Одесса

моб.: 050 441 41 57