

N-подібні запірні клапани RLV-KS для радіаторів із вмонтованим термостатичним клапаном



- для двотрубних систем опалення
- для відключення радіатора

Область застосування



N-подібні запірні клапани RLV-KS призначені для підключення опалювальних приладів із нижнім розташуванням приєднувальних штуцерів із міжосьовою відстанню 50 мм до розвідних трубопроводів горизонтальних двотрубних систем опалення.

За допомогою RLV-KS можна відключити опалювальний прилад для його демонтажу або технічного обслуговування без зливання води з усієї системи опалення.

RLV-KS випускають у двох модифікаціях: пряма і кутова.

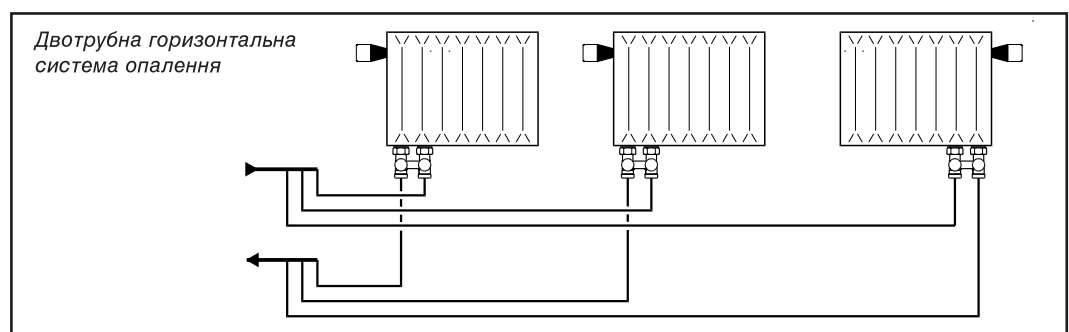
Корпус клапана виготовляють з латуні та покривають нікелем.

RLV-KS підключають до штуцерів радіаторів із зовнішньою різьбою G 3/4 A без використання додаткових з'єднань. Для підключення клапана до радіаторів із внутрішньою різьбою G 1/2 застосовують самоущільнювальні ніпелі (див. розділ "Приладдя").

Для підключення до RLV-KS металевих чи полімерних труб застосовують компресійні фітинги (див. розділ "Компресійні фітинги").

Щоб уникнути можливого відкладання солей і корозії, хімічний склад теплоносія в системах опалення, у яких застосовують клапани RLV-KS, повинен відповідати нормам "Правил технічної експлуатації теплових установок і мереж".

Система



Номенклатура та коди для оформлення замовлень

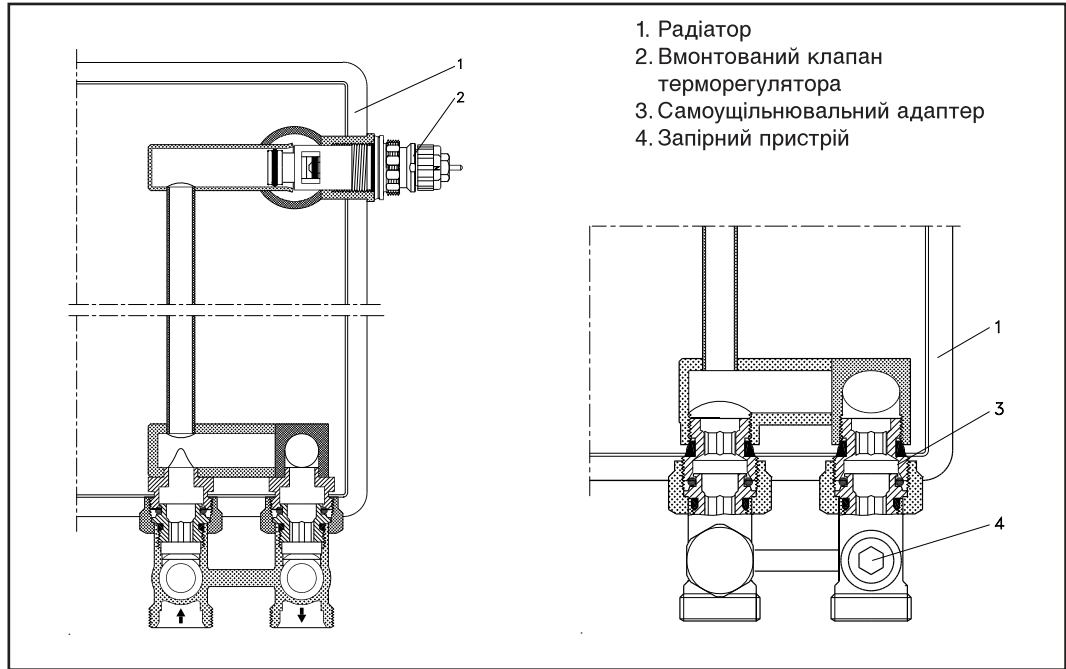
Тип	Модифікація	З'єднання		Макс. робочий тиск	Випробувальний тиск	Макс. темпер. води	k _{vs} , м ³ /г	Код №
		Радіатор	Система					
RLV-KS	кутовий	G 1/2 A	G 3/4 A	10 бар	16 бар	120 °C	1,3	003L0222
	прямий							003L0220
	кутовий	G 3/4	G 3/4 A					003L0223
	прямий							003L0221

Приладдя

Виріб	Код №
Самоущільнювальний з'єднувальний ніпель для підключення RLV-KS до опалювального приладу з внутрішньою різьбою G 1/2 (20 шт. в упаковці)	003L0297

До клапана RLV-KS можуть бути приєднані полімерні, металополімерні, сталеві або мідні трубопроводи за допомогою компресійних фітингів (див. розділ "Компресійні фітинги").

Конструкція



- 1. Радіатор
- 2. Вмонтований клапан терморегулятора
- 3. Самоущільнювальний адаптер
- 4. Запірний пристрій

Матеріал деталей, що контактують з водою

Корпус клапана та інші металеві деталі	латунь Ms 58
Ущільнювальні кільця	EPDM

Розміри

