

## Лист даних

# Термостатичний елемент FTC

### Область применения

Термостатичний елемент FTC призначений для регулювання температури теплоносителя системи опалення.

Термостатичний елемент FTC в комплекті з двома довшими клапанами RA-N або RA-C представляє собою регулятор температури прямого действия.

Температура теплоносителя измеряется поверхным датчиком, который монтируется на трубопроводе с помощью муфты (прилагается в комплекте). Встроенный пропорциональный механизм обеспечивает надежное функционирование термостатического элемента с корпусом клапана (КЛИК-система).

Функциональные особенности:

- закрывает клапан при повышении температуры теплоносителя выше установленного значения;

- диапазон температуры настраивается: 15-50°С или 35-70°С;
- клапан можно монтировать как на подающем, так и на обратном трубопроводе;
- рабочее давление клапана - PN 10.



### Замовлення

Термостатичний елемент	Диапазон температурной настройки	Длина капиллярной трубки	Максимальная температура вокруг датчика	Код
FTC	35 - 70°С	0 - 2 m	65°С	013G5080
FTC	15 - 50°С	0 - 2 m	65°С	013G5081

Корпуса клапанов	Соединение		Kvs*	Код
	Вход	Выход		
RA-N 10, Прямой	G 3/8	R 3/8	0,65 м³/ч	013G0032
RA-N 15, Прямой	G 1/2	R 1/2	0,90 м³/ч	013G0034
RA-N 20, Прямой	G 3/4	R 3/4	1,40 м³/ч	013G0036
RA-C 15, Прямой	G 3/4 A	G 3/4 A	1,20 м³/ч	013G3094
RA-C 20, Прямой	G 1 A	G 1 A	3,30 м³/ч	013G3096

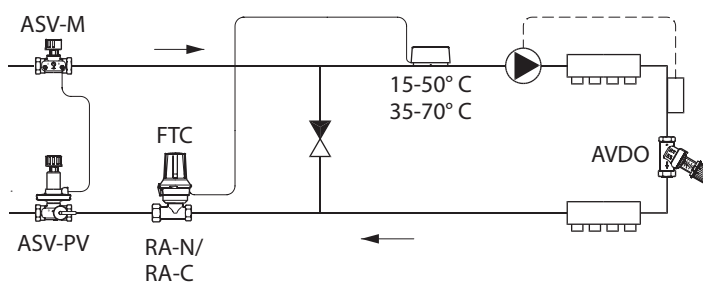
\* Пропускная способность kv указана при настройке клапана на значение "N". Зона пропорциональности Xp – между 2 K и 8 K.

### Технічні характеристики

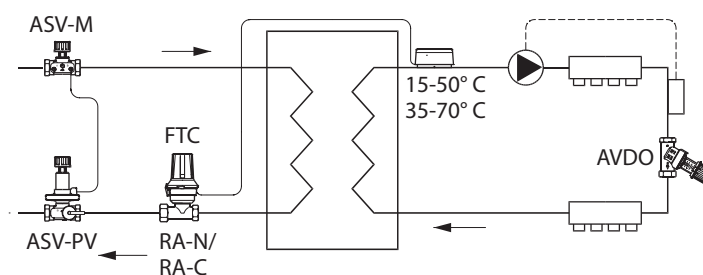
FTC совместно с клапаном	Значение kv, м³/ч 1), при зоне пропорциональности Xp				Макс. давление			Макс. температура	
	2	4	6	8	PN	Др	тест	потоку	вокруг датчика
RA-N 10	0,18	0,34	0,46	0,56	10 бар	0,6 бар	16 бар	120°С	65°С
RA-N 15	0,22	0,44	0,62	0,73					
RA-N 20	0,32	0,62	0,88	1,04					
RA-C 15	0,40	0,71	0,90	1,03					
RA-C 20	1,06	1,94	2,45	2,75					

\* Пропускная способность kv указана при настройке клапана на значение "N". Зона пропорциональности Xp – между 2 K и 8 K

Система

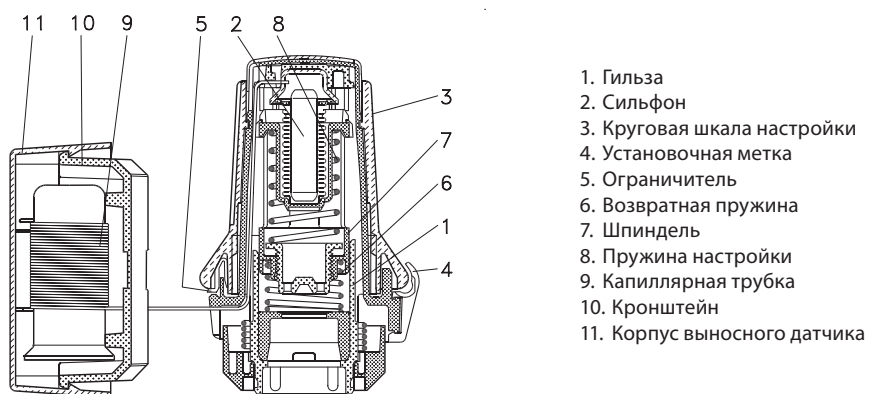


Система напольного отоплення

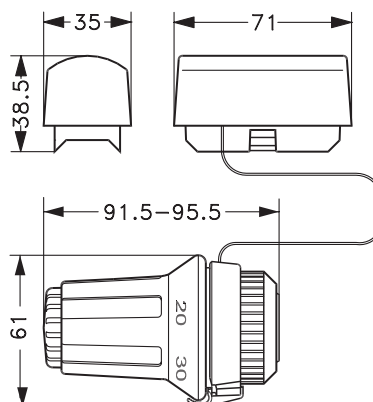


Теплообменник в системі радіаторного або напольного отоплення

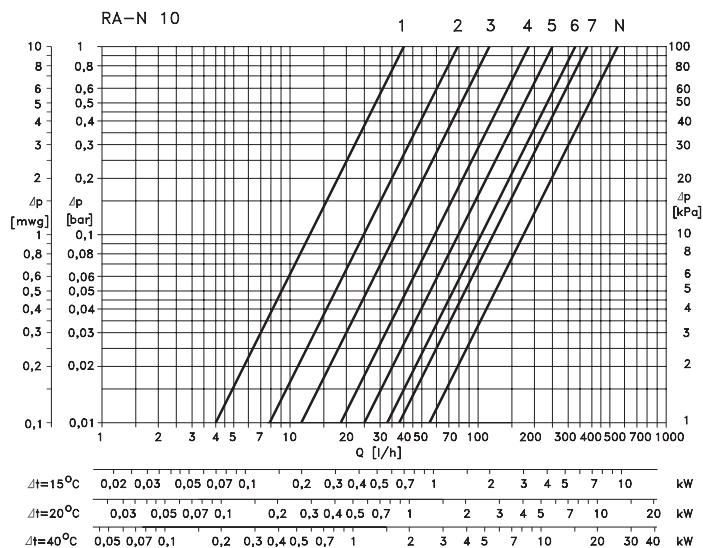
Устройство



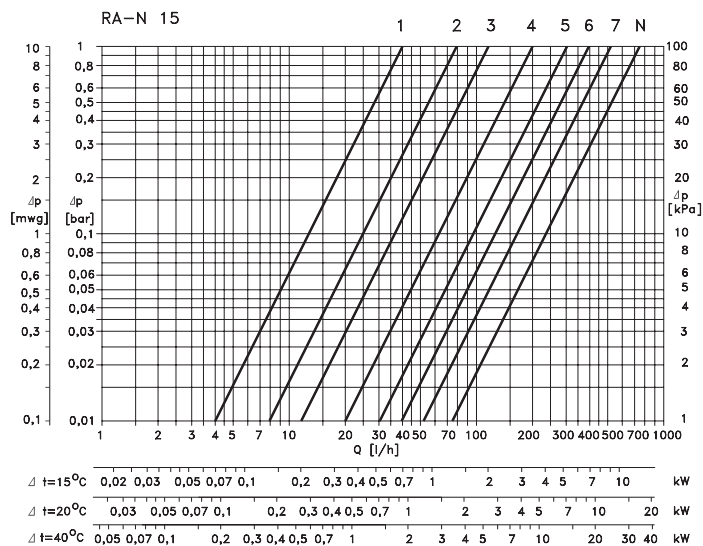
Размеры



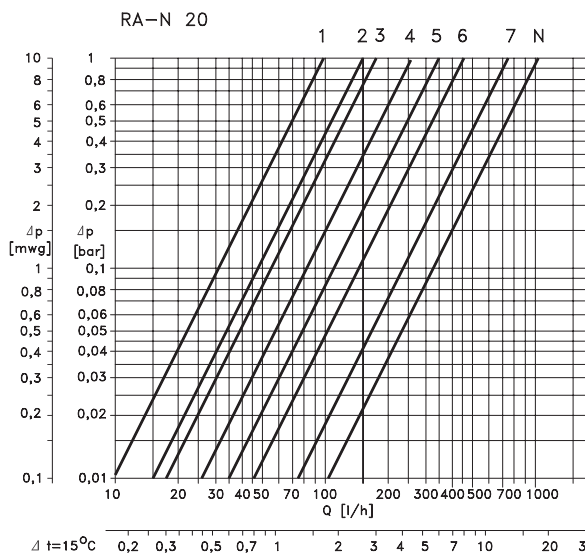
Діаграми пропускної спроможності



FTC с клапаном RA-N 10

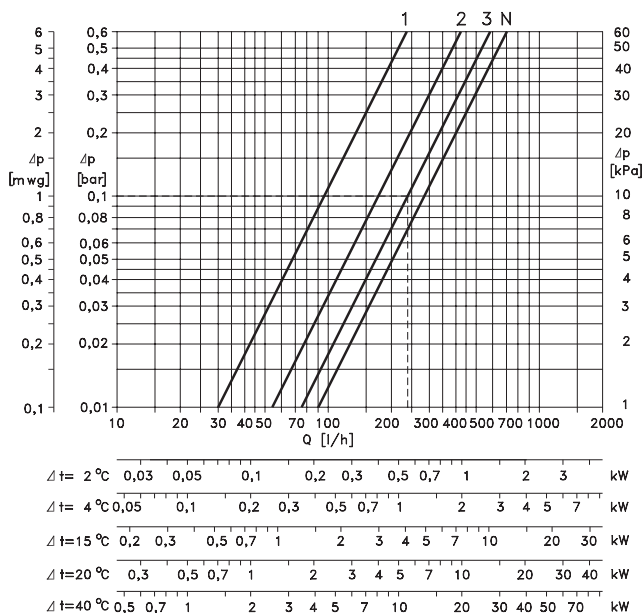


FTC с клапаном RA-N 15

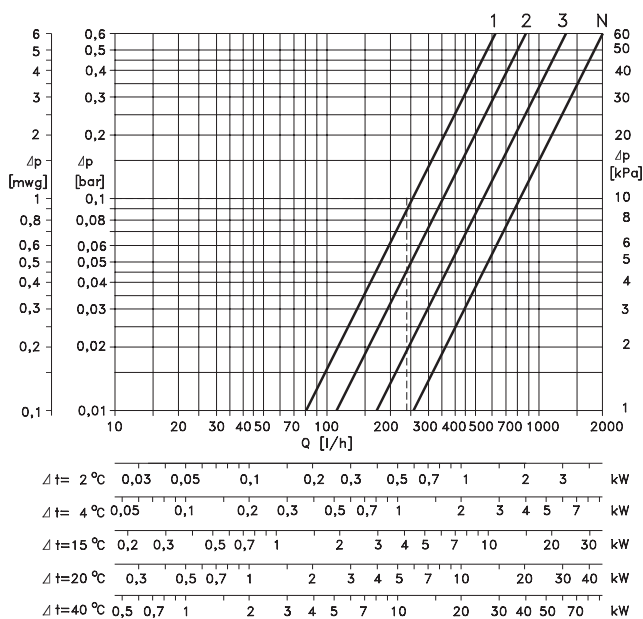


FTC с клапаном RA-N 20

**Діаграми пропускної спроможності**



FTC с клапаном RA-C 15



FTC с клапаном RA-C 20

**Данфосс Т.о.в.**

04136, Київ-136, а/с 62  
 вул. Північно-Сирецька, 3  
 Тел.: (044) 434-9544, 434-8832  
 Факс: (044) 434-9533  
 Єл. пошта: ua\_heating@danfoss.com

Компанія Danfoss не може прийняти на себе відповідальність за можливі помилки в каталогах, проспектах та інших друкованих матеріалах. Компанія Danfoss зберігає за собою право без повідомлення вносити зміни в свої вироби. Це стосується також до вже замовлених виробів, при умові, що такі зміни не потягнуть за собою необхідні зміни у вже погоджених специфікаціях. Усі товарні знаки в цьому матеріалі є власністю відповідних компаній. Danfoss та логотип Danfoss є товарними знаками компанії Danfoss A/S. Усі права захищені.